

# BeoVision Eclipse

BeoVision Eclipse-55

BeoVision Eclipse-65

**WARNING:** To reduce the risk of fire or electric shock, do not expose this appliance to rain or moisture.



The lightning flash with arrowhead symbol within an equilateral triangle, is intended to alert the user to the presence of uninsulated “dangerous voltage” within the product’s enclosure that may be of sufficient magnitude to constitute a risk of electric shock to persons.



The exclamation point within an equilateral triangle is intended to alert the user to the presence of important operating and maintenance (servicing) instructions in the literature accompanying the product.

Read these instructions.

Keep these instructions.

Heed all warnings.

Follow all instructions.

Do not use this apparatus near water.

Clean only with dry cloth.

Do not block any ventilation openings. Install in accordance with the manufacturer’s instructions.

Do not install near any heat sources such as radiators, heat registers, stoves, or other apparatus (including amplifiers) that produce heat.

Do not defeat the safety purpose of the polarized or grounding-type plug. A polarized plug has two blades with one wider than the other. A grounding type plug has two blades and a third grounding prong. The wide blade or the third prong are provided for your safety. If the provided plug does not fit into your outlet, consult an electrician for replacement of the obsolete outlet.

Protect the power cord from being walked on or pinched particularly at plugs, convenience receptacles, and the point where they exit from the apparatus.

Only use attachments/accessories specified by the manufacturer.



Use only with the cart, stand, tripod, bracket, or table specified by the manufacturer, or sold with the apparatus. When a cart is used, use caution when moving the cart/apparatus combination to avoid injury from tip-over.

Unplug this apparatus during lightning storms or when unused for long periods of time.

Refer all servicing to qualified service personnel. Servicing is required when the apparatus has been damaged in any way, such as power-supply cord or plug is damaged, liquid has been spilled or objects have fallen into the apparatus, the apparatus has been exposed to rain or moisture, does not operate normally, or has been dropped.

- The product label is placed behind the cover for the connection panel.
- 製品ラベルは接続パネルのカバーの裏にあります。

#### Cautions

- The product can only be switched off completely by disconnecting it from the mains socket. The mains socket must always be accessible.
- No naked flame sources, such as lighted candles should be placed on the apparatus.
- Follow instructions to ensure correct and safe installation and interconnection of equipment in multimedia systems.
- Make sure the cable connection between the product and the router does not exit the building to avoid contact with high voltage.

Technical specifications, features and the use thereof are subject to change without notice.



WWW



Guides are found on [www.bang-olufsen.com/guides](http://www.bang-olufsen.com/guides)

Du kan finde vejledningerne på [www.bang-olufsen.com/guides](http://www.bang-olufsen.com/guides)

Handledningarna hittar du på [www.bang-olufsen.com/guides](http://www.bang-olufsen.com/guides)

Veiledningene finner du på [www.bang-olufsen.com/guides](http://www.bang-olufsen.com/guides)

Anleitungen finden Sie unter [www.bang-olufsen.com/guides](http://www.bang-olufsen.com/guides)

Bedieningshandleidingen vindt u op [www.bang-olufsen.com/guides](http://www.bang-olufsen.com/guides)

Les manuels sont disponibles à l'adresse [www.bang-olufsen.com/guides](http://www.bang-olufsen.com/guides)

Visite el sitio web [www.bang-olufsen.com/guides](http://www.bang-olufsen.com/guides) para descargar las guías disponibles

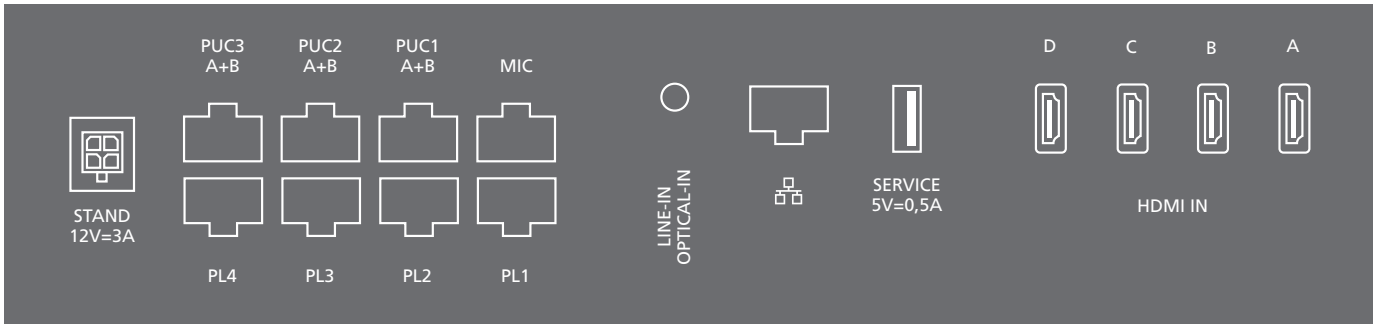
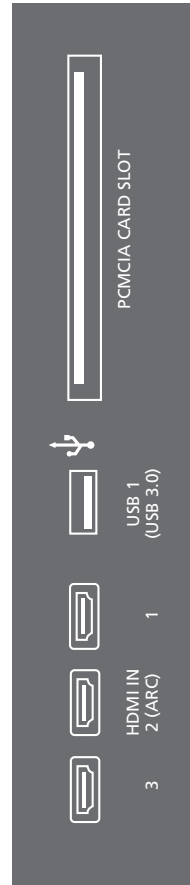
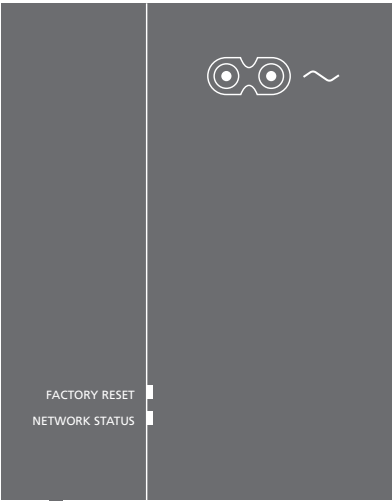
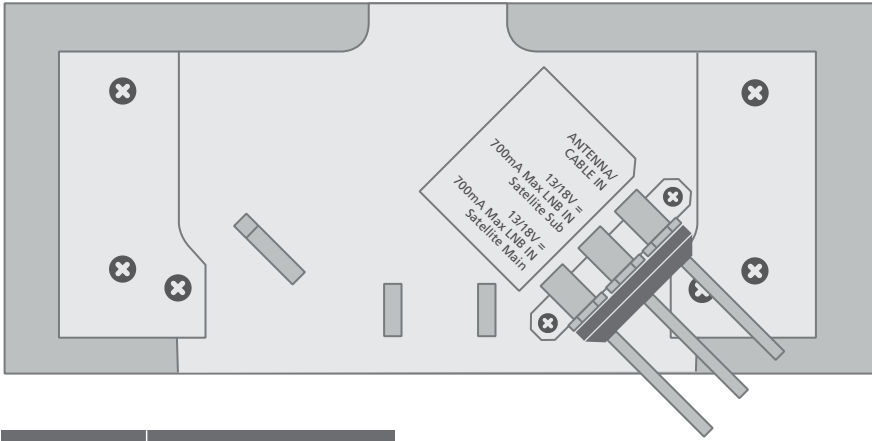
Le guide sono disponibili su [www.bang-olufsen.com/guides](http://www.bang-olufsen.com/guides)

Руководства находятся по адресу [www.bang-olufsen.com/guides](http://www.bang-olufsen.com/guides)

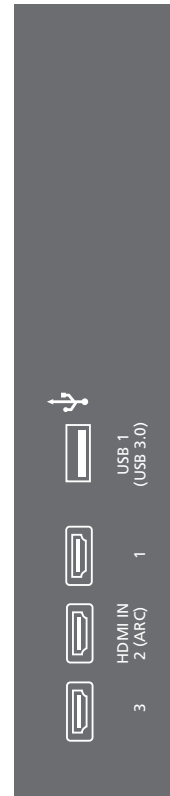
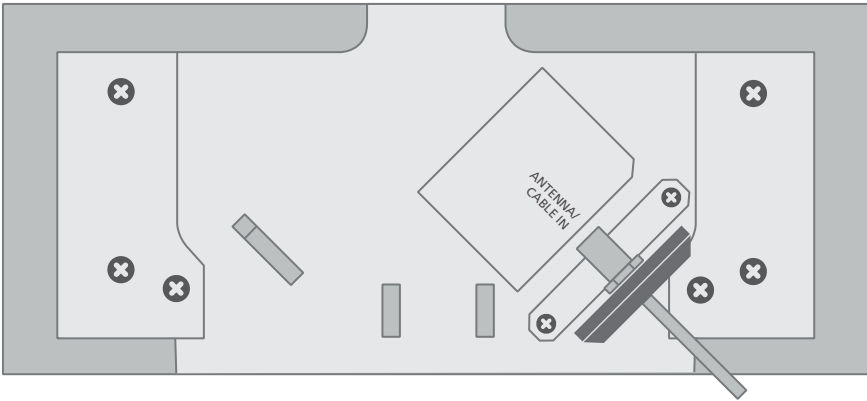
用户可以在此 [www.bang-olufsen.com/guides](http://www.bang-olufsen.com/guides) 上获取指南

ガイドは [www.bang-olufsen.com/guides](http://www.bang-olufsen.com/guides) でご覧いただけます

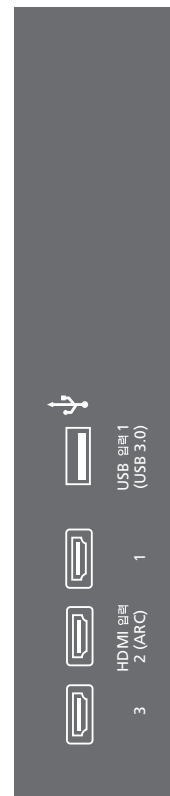
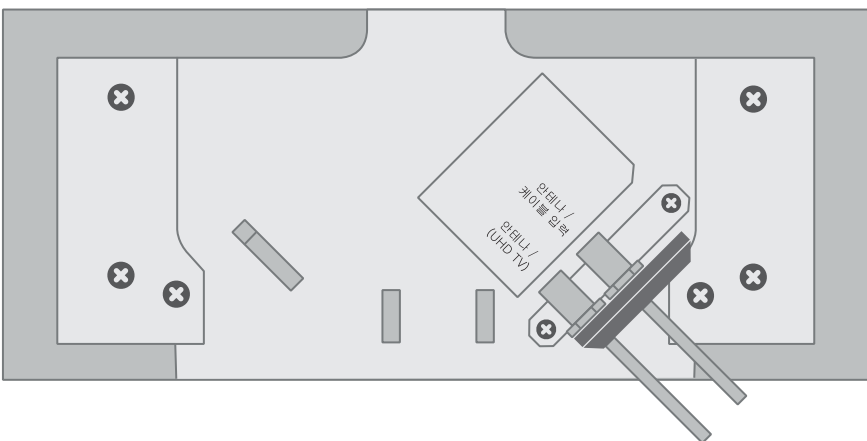
설명서는 [www.bang-olufsen.com/guides](http://www.bang-olufsen.com/guides)에 나와 있습니다



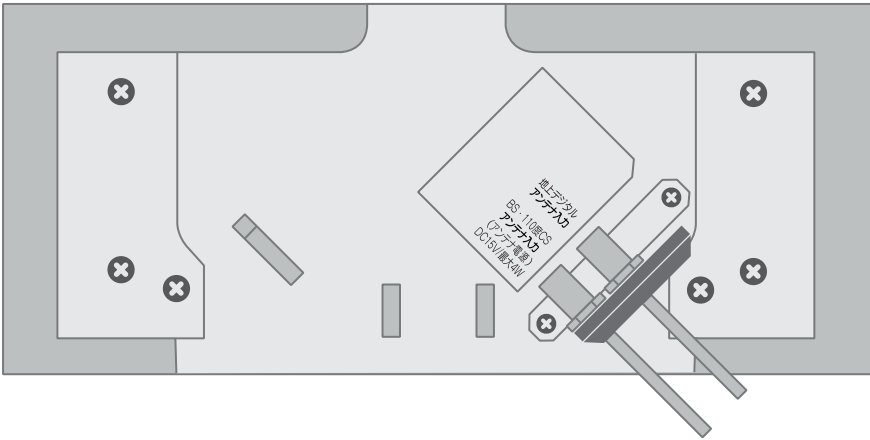
For North America only



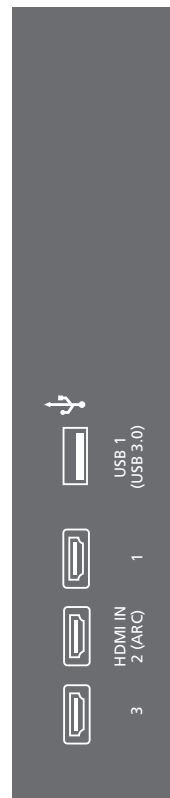
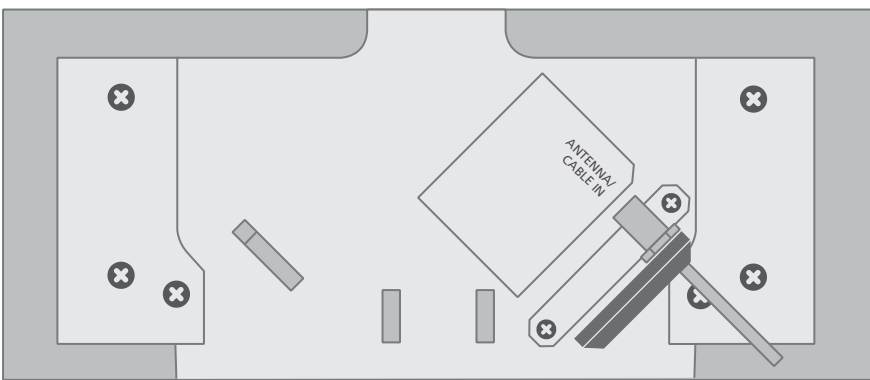
For Korea only - 한국만 해당



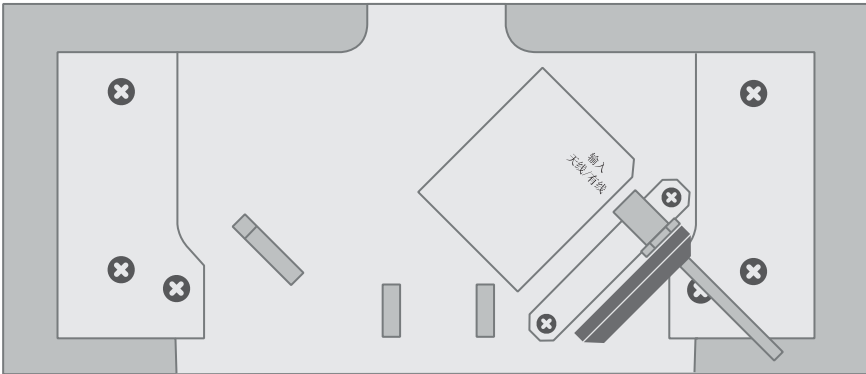
For Japan only - 日本のみ



For Hong Kong/Asia only - 僅限香港/亞洲



For China only – 仅限中国



- Warning! To prevent the spread of fire, keep candles or other open flames away from this product at all times.
- Advarsel! For at forhindre brand må stearinlys og andre typer af åben ild aldrig bruges i nærheden af produktet.
- Varning! För att förhindra eldsvåda får levande ljus eller andra föremål med öppen låga aldrig placeras eller användas i närheten av produkten.
- Advarsel! For å forhindre brann må levende lys eller andre typer åpen ild aldri brukes i nærheten av produktet.
- Achtung! Um das Entfachen und Ausbreiten eines Feuers zu verhindern, sollten Sie mit Kerzen oder anderen offenen Flammen stets einen großen Abstand zu diesem Gerät einhalten.
- Waarschuwing! Om de verspreiding van vuur te voorkomen, moet u kaarsen en andere naakte vlammen altijd van dit product verwijderd houden.
- Avertissement ! Pour éviter tout risque d'incendie, toujours tenir le produit à l'écart des bougies et autres flammes nues.
- Advertencia: Con objeto de evitar la propagación de un posible incendio, mantenga las velas y demás fuentes de llamas expuestas alejadas del equipo en todo momento.
- Attenzione! Per prevenire possibili incendi, non posizionare candele o altre fiamme libere nelle vicinanze dell'apparecchio.
- Предупреждение! Во избежание пожара никогда не размещайте свечи и другие источники открытого огня рядом с аппаратом.
- 警告! 为避免火势蔓延, 在任何时候都应使蜡烛或其它明火远离本产品。  
Warning! To prevent the spread of fire, keep candles or other open flames away from this product at all times.

### Cautions

- The product can only be switched off completely by disconnecting it from the mains socket. The mains socket must always be accessible.
- No naked flame sources, such as lighted candles should be placed on the apparatus.
- Follow instructions to ensure correct and safe installation and interconnection of equipment in multimedia systems.
- Make sure the cable connection between the product and the router does not exit the building to avoid contact with high voltage.

仅适用于海拔 2000m 以下地区安全使用



仅适用于非热带气候条件下安全使用。  
如果在热带地区使用, 房间内必须有空调



BeoVision Eclipse  
电子信息产品污染控制管理方法



部件名称:	有毒有害物或元素					
	铅 Pb	汞 Hg	镉 Cd	六价铬 Cr(VI)	多溴联苯 PBB	多溴二苯醚 PBDE
印刷电路板组件	×	○	○	○	○	○
Frame	×	○	○	○	○	○

图表符号

○ 表示有毒有害物在所有同类材料中的含量均在 SJ/T 11363-2006 准定的限量要求以下。

× 表示有毒有害物至少在部件的某一均质材料中的含量超出 SJ/T 11363-2006 准定的限量要求。



#### IMPORTANT INFORMATION

If a television is not positioned in a sufficiently stable location, it can be potentially hazardous due to falling. Many injuries, particularly to children, can be avoided by taking simple precautions such as:

- Using cabinets or stands recommended by the manufacturer of the television.
- Only using furniture that can safely support the television.
- Ensuring the television is not overhanging the edge of the supporting furniture.
- Not placing the television on tall furniture, (for example, cupboards or bookcases) without anchoring both the furniture and the television to a suitable support.
- Not standing the television on cloth or other materials placed between the television and supporting furniture.
- Educating the children about the dangers of climbing on furniture to reach the television or its controls.



Electrical and electronic equipment, parts and batteries marked with this symbol must not be disposed of with normal household wastage, it must be collected and disposed of separately to protect the environment.

Your Bang & Olufsen retailer will advise you of the correct way of disposal in your country.



For indoor use only.

Hereby, Bang & Olufsen declares that this product is in compliance with the essential requirements and other relevant provisions of Directive 2014/53/EU. The declaration of conformity may be consulted at [www.bang-olufsen.com/guides](http://www.bang-olufsen.com/guides).

This product incorporates copyright protection technology that is protected by U.S. patents and other intellectual property rights. Use of this copyright protection technology must be authorized by Rovi Corporation, and is intended for home and other limited viewing uses only unless otherwise authorized by Rovi Corporation. Reverse engineering or disassembly is prohibited.

HDMI, the HDMI Logo and High-Definition Multimedia Interface are trademarks or registered trademarks of HDMI Licensing LLC.

The Bluetooth® word mark and logos are registered trademarks owned by Bluetooth SIG, Inc. and any use of such marks by Bang & Olufsen is under license. Other trademarks and trade names are those of their respective owners.

#### *Important!*

- Avoid placing the product in direct sunlight or direct artificial light, such as a spotlight.
- Make sure that the product is set up, placed and connected in accordance with the instructions.
- Place your product on a firm surface or stand where you want it placed permanently. Use Bang & Olufsen approved stands and wall brackets only!
- Do not place any items on top of your product.
- Do not subject the product to high humidity, rain or sources of heat.
- The product is intended for indoor use in dry, domestic environments only. Use within a temperature range of 10-40°C (50-105°F).
- Leave enough space around the product for adequate ventilation.
- Do not connect any of the products in your system to the mains, until you have connected all the cables.



Manufactured under license from Dolby Laboratories. Dolby, Dolby Audio and the double-D symbol are trademarks of Dolby Laboratories.



For DTS patents, see <http://patents.dts.com>. Manufactured under license from DTS Licensing Limited. DTS, DTS-HD, the Symbol & DTS or DTS-HD and the Symbol together are registered trademarks and DTS-HD Master Audio is trademarks of DTS, Inc. © DTS, Inc. All Rights Reserved.

- Do not attempt to open the product. Leave such operations to qualified service personnel.
  - The product can only be switched off completely by disconnecting it from the wall socket.
  - The supplied plug and mains cord are specially designed for the product. Do not change the plug and if the mains cord is damaged, you must buy a new one from your Bang & Olufsen retailer.
- WARNING: To reduce the risk of fire or electric shock, do not expose this appliance to rain or moisture. Do not expose this equipment to dripping or splashing and ensure that no objects filled with liquids, such as vases, are placed on the equipment. To completely disconnect this equipment from the AC Mains, disconnect the mains plug from the wall socket. The wall socket must always be easily accessible.



Elektrisk og elektronisk udstyr, reservedele og batterier, der er mærket med dette symbol, må ikke bortskaffes sammen med almindeligt husholdningsaffald. Det skal indsamles og bortskaffes separat for at beskytte miljøet.

Din Bang & Olufsen forhandler kan rådgive dig om den korrekte bortskaffelsesmetode i dit land.



Kun beregnet til indendørsbrug.

Bang & Olufsen erklærer hermed, at dette produkt overholder de essentielle krav og relevante bestemmelser i direktivet 2014/53/EU. Se også overensstemmelseserklæringen på [www.bang-olufsen.dk/brugervejledninger](http://www.bang-olufsen.dk/brugervejledninger).



Mit diesem Symbol gekennzeichnete elektrische und elektronische Geräte, Bauteile und Batterien dürfen nicht in den normalen Haushaltsmüll gegeben, sondern müssen zum Schutz der Umwelt sämtlich getrennt eingesammelt und entsorgt werden.

Ihr Bang & Olufsen Fachhändler berät Sie bei der sachgerechten Entsorgung in Ihrem Land.



Nicht für den Gebrauch im Freien.

Hiermit erklärt Bang & Olufsen, dass dieses Produkt den wesentlichen Anforderungen und sonstigen relevanten Bestimmungen der Richtlinie 2014/53/EU entspricht. Die Konformitätserklärung finden Sie unter [www.bang-olufsen.com/guides](http://www.bang-olufsen.com/guides).



Il n'est pas permis de jeter les équipements, les pièces électriques et électroniques et les batteries portant ce symbole avec les ordures ménagères ; ces équipements doivent être collectés et mis au rebut séparément afin de préserver l'environnement.

Votre revendeur Bang & Olufsen se fera un plaisir de vous conseiller sur la procédure correcte de mise au rebut dans votre pays.



Uniquement destiné pour une utilisation à l'intérieur.

Bang & Olufsen déclare par la présente que le présent produit, est conforme aux exigences essentielles et aux autres dispositions de la Directive 2014/53/EU. La déclaration de conformité peut être consultée à l'adresse suivante : [www.bang-olufsen.com/guides](http://www.bang-olufsen.com/guides).

#### Vigtigt!

- Anbring ikke produktet i direkte sollys eller direkte under kunstig belysning, f.eks. en spot.
- Sørg for, at produktet sættes op, placeres og tilsluttes i overensstemmelse med instruktionerne.
- Placer produktet på en solid overflade eller stand, hvor du ønsker, det skal blive stående. Brug kun stande og vægbeslag, der er godkendt af Bang & Olufsen.
- Anbring ikke genstande oven på produktet.
- Udsæt ikke produktet for høj luftfugtighed, regn eller varme.
- Produktet er udelukkende beregnet til indendørs brug under tørre forhold inden for et temperaturområde på 10-40 °C.
- Sørg for, at der er plads nok omkring produktet til at sikre tilstrækkelig ventilation.
- Slut ikke nogen af produkterne i dit system til lysnettet, før du har tilsluttet alle kablerne.

#### Wichtiger Hinweis:

- Stellen Sie das Gerät nicht in direktem Sonnenlicht oder nahe an direkten künstlichen Lichtquellen wie Spots auf.
- Achten Sie darauf, dass das Gerät entsprechend diesen Hinweisen platziert, angeschlossen und eingestellt wird.
- Stellen Sie das Gerät auf einer festen Oberfläche oder einem soliden Standfuß an dem Ort auf, wo es auf Dauer verbleiben soll. Benutzen Sie nur von Bang & Olufsen zugelassene Standfüße und Wandhalterungen!
- Stellen Sie keine Gegenstände auf das Gerät.
- Setzen Sie das Gerät nicht hoher Feuchtigkeit, Regen und Wärmequellen aus.
- Das Gerät ist ausschließlich für den Gebrauch in trockenen Wohnräumen vorgesehen. Die zulässige Umgebungstemperatur im Betrieb beträgt zwischen 10 und 40 °C.
- Lassen Sie um das Gerät stets genug Platz für ausreichende Lüftung.

#### Important !

- Eviter d'exposer directement l'appareil au soleil ou à la lumière artificielle (spots, etc.).
- Vérifier que l'appareil est installé, positionné et connecté conformément aux instructions.
- Poser l'appareil sur une surface ferme, de préférence sur une table, un buffet ou un pied, où il restera en permanence. N'utiliser que les pieds et les supports muraux agréés par Bang & Olufsen !
- Ne poser aucun objet sur l'appareil.
- Ne pas exposer l'appareil à un taux d'humidité élevé, à la pluie ou à une source de chaleur.
- Cet appareil est uniquement conçu pour être utilisé à l'intérieur, dans un lieu sec. Plage de températures acceptable : 10 à 40 °C.
- Laisser suffisamment d'espace autour de l'appareil pour une ventilation appropriée.
- Ne relier aucun élément de l'installation au secteur avant d'avoir branché tous les câbles.

- Forsøg aldrig at åbne produktet. Produktet må kun åbnes af uddannede serviceteknikere.

- Produktet kan kun slukkes helt ved at tage stikket ud af stikkontakten.
- Den medfølgende netledning og stikket på den er specielt designet til dette produkt. Stikket må ikke ændres, og hvis netledningen bliver beskadiget, skal du købe en ny hos din Bang & Olufsen forhandler.

ADVARSEL: For at reducere risikoen for brand og elektrisk stød må dette produkt ikke udsættes for regn eller fugt. Produktet må heller ikke udsættes for dryp eller stænk, og der må ikke placeres genstande fyldt med væske, f.eks. vaser, på udstyret. Tag stikket ud af stikkontakten for helt at afbryde strømmen til produktet. Afbryderen skal altid være nem at komme til.

- Schließen Sie keines der Geräte in Ihrem System an das Netz an, bevor Sie alle anderen Kabel angeschlossen haben.
  - Versuchen Sie nicht, das Gerät zu öffnen. Überlassen Sie dies qualifiziertem Servicepersonal.
  - Das Gerät kann nur durch Netztrennung vollständig ausgeschaltet werden.
  - Das mitgelieferte Netzkabel samt Stecker wurde speziell für dieses Produkt entwickelt. Tauschen Sie den Stecker nicht aus. Wenn das Netzkabel beschädigt wird, müssen Sie bei Ihrem Bang & Olufsen Fachhändler ein neues anfordern.
- ACHTUNG: Um Feuer oder elektrische Schläge zu vermeiden, darf dieses Gerät weder Regen noch Feuchtigkeit ausgesetzt werden. Setzen Sie dieses Gerät keinem Tropf- bzw. Spritzwasser aus und stellen Sie keine mit Flüssigkeiten gefüllten Objekte wie z. B. Vasen darauf ab.
- Um das Gerät vollständig vom Netz zu trennen, ziehen Sie den Netzstecker aus der Steckdose. Die Steckdose sollte frei zugänglich bleiben.

- Ne pas tenter d'ouvrir le boîtier de l'appareil. Les opérations de ce type doivent être confiées à du personnel de maintenance qualifié.
  - Pour éteindre complètement l'appareil, la seule possibilité est de débrancher la prise murale.
  - Le câble secteur et la fiche fournis sont spécialement conçus pour cet appareil. Ne pas changer la fiche. Si le câble secteur est endommagé, en acheter un autre auprès de votre revendeur Bang & Olufsen.
- AVERTISSEMENT : afin de réduire le risque d'incendie ou d'électrocution, ne pas exposer cet appareil à la pluie ou à l'humidité. Ne pas exposer l'appareil à l'écoulement de liquides et aux éclaboussures et s'assurer qu'aucun objet rempli de liquide, par exemple un vase, n'est placé sur l'appareil.
- Pour déconnecter complètement l'appareil du secteur, débrancher le cordon d'alimentation de la prise secteur. L'appareil débranché reste prêt à l'emploi.



Los equipos, piezas y baterías de tipo eléctrico y electrónico marcados con este símbolo no deben eliminarse junto con los residuos domésticos habituales; en su lugar, deben ser recogidos y eliminados de forma independiente para proteger el medioambiente.

Su distribuidor de Bang & Olufsen le asesorará acerca de los pasos a seguir en su país para realizar la eliminación de forma correcta.



Este equipo está destinado exclusivamente al uso en interiores.

Bang & Olufsen declara que este equipo satisface los requisitos fundamentales y demás disposiciones correspondientes de la Directiva 2014/53/EU. La declaración de conformidad está disponible públicamente en el sitio web: [www.bang-olufsen.com/guides](http://www.bang-olufsen.com/guides).



Apparecchiature elettriche ed elettroniche, parti e batterie, contrassegnate con questo simbolo non devono essere smaltite con i normali rifiuti domestici, ma devono essere raccolte e smaltite separatamente per proteggere l'ambiente.

Per informazioni sulla procedura di smaltimento corretta per il proprio Paese, rivolgersi a un rivenditore Bang & Olufsen.



Inteso solo per uso al coperto.

Con la presente, Bang & Olufsen dichiara che questo prodotto, è conforme ai requisiti essenziali e altre disposizioni espone nella Directiva 2014/53/EU. La Dichiarazione di conformità può essere consultata all'indirizzo [www.bang-olufsen.com/guides](http://www.bang-olufsen.com/guides).

#### **Importante**

- Evite colocar el equipo en un lugar expuesto a la luz solar directa o a luz artificial directa, como la generada por un foco halógeno.
- Asegúrese de que el equipo permanezca instalado, situado y conectado de acuerdo con las instrucciones.
- Coloque el equipo sobre una superficie firme o en un soporte apto para su instalación permanente. Use exclusivamente soportes de pie y de pared homologados por Bang & Olufsen.
- No coloque ningún objeto sobre el equipo.
- No someta el equipo a niveles elevados de humedad, a la lluvia o a fuentes de calor.
- Este equipo ha sido diseñado exclusivamente para el uso interior en entornos domésticos secos. El uso debe tener lugar a una temperatura comprendida entre 10 y 40 °C (50 y 105 °F).
- Mantenga el espacio necesario alrededor del equipo para favorecer su correcta ventilación.
- No conecte ninguno de los equipos del sistema a la red eléctrica hasta que haya conectado todos los cables.

#### **Importante!**

- Non esporre il prodotto alla luce del sole o artificiale (ad esempio un faretto) diretta.
- Verificare che il prodotto sia stato installato, posizionato e collegato in conformità con le istruzioni fornite.
- Posizionare il prodotto su una superficie stabile o altra collocazione permanente. Utilizzare solo stand e staffe da parete approvati da Bang & Olufsen.
- Non posare oggetti sopra il prodotto.
- Non esporre il prodotto a valori elevati di umidità, a pioggia o a fonti di calore.
- Il prodotto è inteso solo per un uso in ambienti domestici e privi di umidità. Utilizzare a temperature comprese tra 10° e 40° C.
- Lasciare spazio sufficiente intorno al prodotto per consentirne una ventilazione adeguata.
- Non collegare nessuno dei singoli dispositivi dell'impianto alla rete di alimentazione prima di aver collegato tutti i cavi.

- No intente abrir el equipo. Este tipo de operaciones debe ser realizado por personal técnico cualificado.
  - El equipo sólo se puede apagar totalmente desconectando el enchufe de la toma de suministro eléctrico.
  - El enchufe y el cable de alimentación suministrados han sido diseñados especialmente para este equipo. No cambie el enchufe; si el cable de alimentación resulta dañado, deberá adquirir otro a través de su distribuidor de Bang & Olufsen.
- ADVERTENCIA: A fin de reducir el riesgo de incendio o descarga eléctrica, no exponga este aparato a la lluvia ni a la humedad. No exponga este equipo a goteos o salpicaduras ni coloque ningún objeto que contenga líquido, como un jarrón, sobre el mismo. Para desconectar completamente este equipo de la red eléctrica de corriente alterna, desconecte el enchufe de alimentación de la toma de suministro eléctrico. El dispositivo de desconexión debe encontrarse en un lugar fácilmente accesible.

- Non tentare di aprire il prodotto. Queste operazioni sono esclusivamente di competenza del personale tecnico qualificato.
  - Il prodotto può essere spento completamente solo scollegandolo dalla presa a muro.
  - Il cavo dell'alimentazione e la relativa spina in dotazione sono stati progettati specificamente per il prodotto. Non sostituire la spina e, se il cavo dovesse subire danni, è necessario acquistarne uno nuovo da un rivenditore Bang & Olufsen.
- ATTENZIONE: per evitare il rischio di incendi o scariche elettriche, non esporre questo apparecchio a pioggia o umidità. Non esporre l'apparecchio a gocciolii o spruzzi e non collocare oggetti contenenti liquidi, ad esempio vasi, sopra di esso. Per scollegare completamente l'apparecchio dall'alimentazione CA, scollegare il cavo dell'alimentazione dalla presa a muro. Il dispositivo scollegato rimarrà pronto per l'uso.



35115161708000

